

VÝSTUPNÍ KONTROLA  
VÝSTUPNÁ KONTROLA  
CHECKOUT  
AUSGABEKONTROLLE  
UITGANGSCONTROLE  
KONTROLA WSTĘPNA  
KILÉPŐ ELLENŐRZÉS  
ИЗХОДЯЩ КОНТРОЛ  
CONTROL LA IEȘIRE  
PROVJERA  
IZHODNA KONTROLA  
IZLAZNA KONTROLA

TECHNICKÁ PODPORA, NÁHRADNÍ DÍLY  
TECHNICAL SUPPORT, SPARE PARTS  
tel.: +420 777 347 000 • +420 777 454 451  
• +420 777 800 304

e-mail: hakrbno@hakrbno.cz • www.hakrbno.cz

- CZ** V případě ztráty si náhradní klíč objednejte u výrobce nosiče. Zde si poznačte číslo klíče vašeho nosiče.
- SK** V prípade straty si náhradný klúč objednajte u výrobcu nosiča. Tu si poznačte číslo kľúčového nosiča.
- GB** Write the key number in the window in case of losing it.
- D** Wir empfehlen für den Fall, dass Sie den Schlüssel verlieren, sich die Schlüsselnummer vor Benutzung des Skiträger zu notieren.
- NL** Als u de sleutel verliest, bestel een reservesleutel bij de producent van de rijwielendrager. Noteer hier het nummer van de sleutel voor uw drager.
- PL** W przypadku utraty klucza, należy u producenta bagażnika zamówić klucz zapasowy. Tutaj należy wpisać nr klucza Państwa bagażnika.
- HU** A kulcs elvesztése esetén pótkulcsot a
- kerékpártartó gyártójától rendelhet. Ide írja a kerékpártartó kulcsának számát:
- BG** Ако загубите ключа, поръчайте резервен от производителя на багажника. Тук отбележете кода на ключа на Вашия багажник.
- RO** În caz de pierdere a cheii de rezervă comandați la producătorul portbagajului. Menționați aici numărul cheii de la portbagajul dvs.
- SLO** Če izgubite ključ, pri proizvajalcu nosilca naročite nadomestni ključ. Tukaj vpišite številko ključa svojega nosilca.
- HR** Ako izgubite ključ, rezervni naručite od proizvođača nosača. Ovdje upišite broj ključa svog nosača.
- SRB** U slučaju da izgubite ključ, rezervni naručite od proizvođača nosača. Ovdje zabeležite broj ključa Vašeg nosača.



<b>HAKR</b> TOP ACCESSORIES	ASN HAKR BRNO s.r.o. Ujezd u Brna
Typ: NZK 4	ATEST 8SD 1305/II
<b>HAKR</b> TOP ACCESSORIES	ASN HAKR BRNO s.r.o. Ujezd u Brna
Typ: NZK 5	ATEST 8SD 1305/II

## Návod na použití nosiče jízdních kol TRIP na spojovací kouli Instructions for use of the A50 towbar-mounted

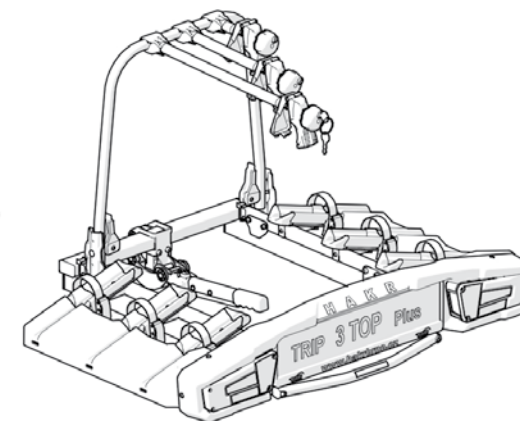
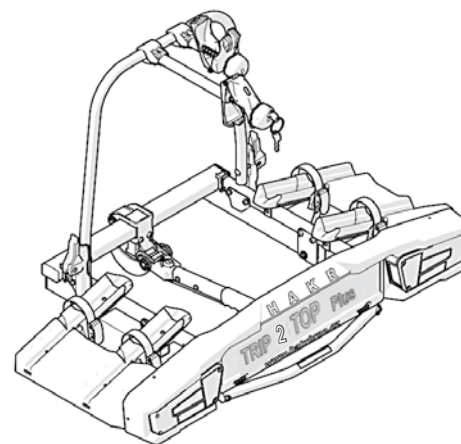
### TRIP 2 TOP PLUS – HV 1191; TRIP 3 TOP PLUS – HV 1192

- CZ** Návod na použití  
**SK** Návod na použitie  
**GB** Installation Instructions  
**D** Gebrauchsanleitung  
**NL** Gebruiksaanwijzing  
**PL** Instrukcja obsługi
- HU** Használati utasítás  
**BG** Инструкция за употреба  
**RO** Instrucțiuni de utilizare  
**SLO** Navodilo za uporabo  
**HR** Upute za upotrebu  
**SRB** Uputstvo za upotrebu

- CZ** ZÁRUČNÍ LIST  
**SK** ZÁRUČNÝ LIST  
**GB** CERTIFICATE OF WARRANTY  
**D** GARANTIESCHEIN  
**NL** GARANTIEBEWIJS  
**PL** KARTA GWARANCJI  
**HU** JÓTÁLLÁSI JEGY  
**BG** ГАРАНЦИОННА КАРТА  
**RO** GARANȚIA  
**HR** JAMSTVENA POTVRDA  
**SLO** GARANCIJSKI list  
**SRB** GARANTNI LIST

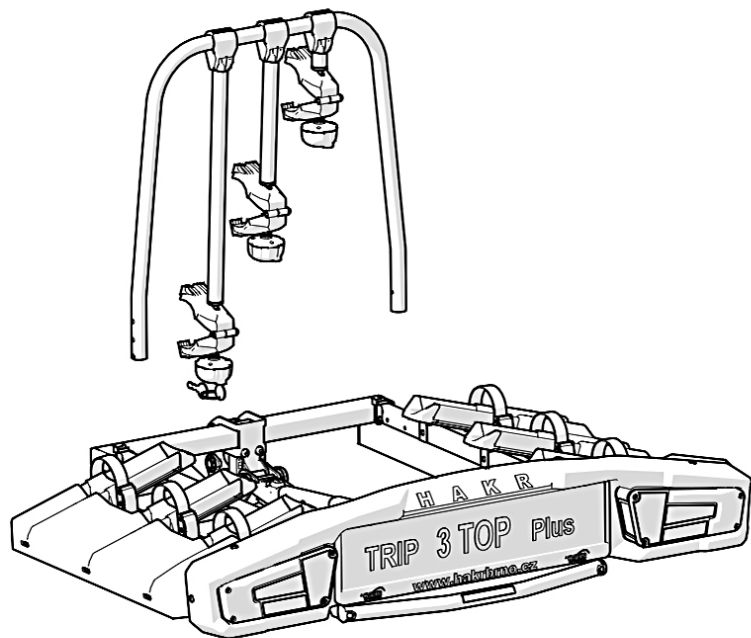
- CZ** PODMÍNKY ZÁRUKY  
Záruka na střešní nosič je 24 měsíců ode dne prodeje. Při reklamaci vždy předložte záruční list. Záruka se nevztahuje na mechanická poškození vzniklá vlivem neodborného zacházení, nedodržáním návodu na použití, používáním neoriginálních komponentů!
- SK** PODMIENKY ZÁRUKY  
Záruka na strešný nosič je 24 mesiacov odo dňa predaja. Pri reklamácií vždy predložte záručný list. Záruka sa nevzťahuje na mechanické poškodenia vzniknuté vplyvom neodborného zaobchádzania, nedodržaním návodu na použitie, používaním neoriginálnych komponentov!
- GB** WARRANTY CONDITIONS  
The warranty period for this product is 24 months. The warranty shall not cover damages caused by unprofessional manipulation, neglecting the installation instructions or when using other than original components!
- D** GARANTIEBEDINGUNGEN  
Die Garantiezeit des Produktes beträgt 24 Monate. Der Hersteller haftet nicht für Schäden, die durch eine nicht fachgemäße Verwendung, Missachtung der Gebrauchsanleitung oder Verwendung anderer Teile als der Originalersatzteile entstehen!
- NL** GARANTIEVOORWAARDEN  
De garantie voor de dakdrager is 24 maanden vanaf de dag van de verkoop. Gelieve bij een klacht altijd het garantiëbewijs voor te leggen. De garantie dekt geen mechanische schade veroorzaakt door ondeskundig gebruik, het niet naleven van de instructies voor het gebruik en door het gebruik van andere dan originele
- PL** WARUNKI GWARANCJI  
Gwarancja na bagażnik dachowy wynosi 24 miesięcy od daty sprzedaży. W przypadku każdej reklamacji należy przedłożyć kartę gwarancji. Gwarancja nie odnosi się do uszkodzeń mechanicznych, do których doszło z powodu niewłaściwego obchodzenia się z urządzeniem, niedotrzymania instrukcji obsługi oraz używania nieoryginalnych części!
- HU** JÓTÁLLÁSI FELTÉTELEK  
A tetőcsomagtartóra nyújtott jótállás a forgalmazás időpontjától számított 24 hónap. Reklamáció esetén minden esetben meltsa be a jótállási jegyet. A jótállás nem vonatkozik a szakszerűtlen használat, a használati útmutatóban előírt utasítások be nem tartásából, illetve nem eredeti tartozékok használatából eredő mechanikus sérülésekre!
- BG** УСЛОВИЯ НА ГАРАНЦИЯТА  
Гаранцията на покривния трегер е 24 месеца от датата на продажбата. При рекламация винаги представяйте гаранционната карта. Гаранцията не се отнася до механични повреди, възникнали заради непрофесионално ползване, неспазване на инструкцията за употреба, използване на неоригинални компоненти!
- RO** CONDITIILE GARANȚIEI  
Garanția pentru suportul de portbagaj auto este de 24 de luni de la data vânzării. În cazul reclamațiilor întotdeauna prezentați garanția. Garanția nu se referă la daunele și deteriorările mecanice provocate de manipularea necorespunzătoare, de neglijarea instrucțiunilor de instalare sau de utilizarea de componente care nu sunt originale!
- SLO** POGOJI ZAVAROVANJA  
Garancija za strešni priključnik je 24 mesecev od dneva nakupa. Pri reklamaciji vedno priložite garancijski list. Garancija ne velja za mehanske poškodbe, nastale zaradi nestrokovnega ravnanja, neupoštevanja navodil in zaradi uporabe neoriginalnih nadomestnih delov!
- HR** JAMSTVENI UVJETI:  
Jamstvo na ovaj proizvod iznosi 24 mjeseci. Jamstvo ne pokriva oštećenja nastala uslijed nestručnog rukovanja proizvodom, nepoštivanja upute za ugradnju ili zbog ugradivanja neoriginalnih sastavnih dijelova!
- SRB** USLOVI ZA GARANCIJU  
Garancija na krovni nosač je 24 meseca od dana prodaje. Prilikom reklamacije uvek pokažite garantni list. Garancija se ne odnosi na mehanička oštećenja nastala nestručnim rukovanjem, nepoštovanjem uputstva za upotrebu, korišćenjem neoriginalnih komponentata!

RAZÍTKO A PODPIS PRODEJCE, DATUM PRODEJE  
RAZÍTKO A PODPIS PREDAJCA, DATUM PRODEJE  
STAMP AND DEALER, DATE OF PURCHASE  
STEMPEL UND HÄNDLER, KAUFDATUM  
PIECZĄTKA ORAZ PODPIS SPRZEDAWCY, DATA SPRZEDAŻY  
AZ ELADÓ BÉLYEGZŐJE ÉS ALÁÍRÁSA,  
ÉRTÉKESÍTÉS IDŐPONTJA  
ПЕЧАТ И ПОДПИС НА ПРОДАВАЧА, ДАТА НА ПРОДАЖБАТА  
ȘTAMPILA ȘI SEMNĂTURA VĂNZĂTORULUI, DATA VĂNZĂRII  
STEMPEL EN HANDTEKENING VAN DE VERKOPER, VERKOP-  
OPDATUM  
PEČAT I POTPIS DISTRIBUTERA, DATUM KUPNJE  
ŽIG IN PODPIS PRODAJALCA, DATUM PRODAJE  
PEČAT I POTPIS PRODAVCA, DATUM PRODAJE

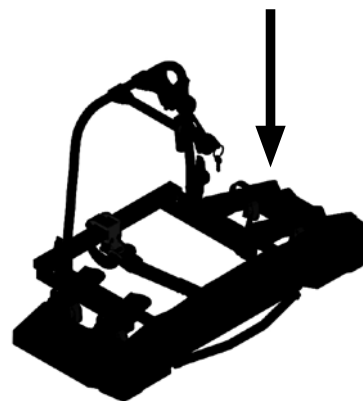


2 ROKY ZÁRUKY  
2 YEARS WARRANTY

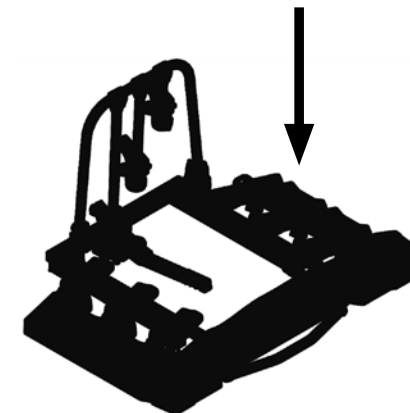
www.hakrbno.cz



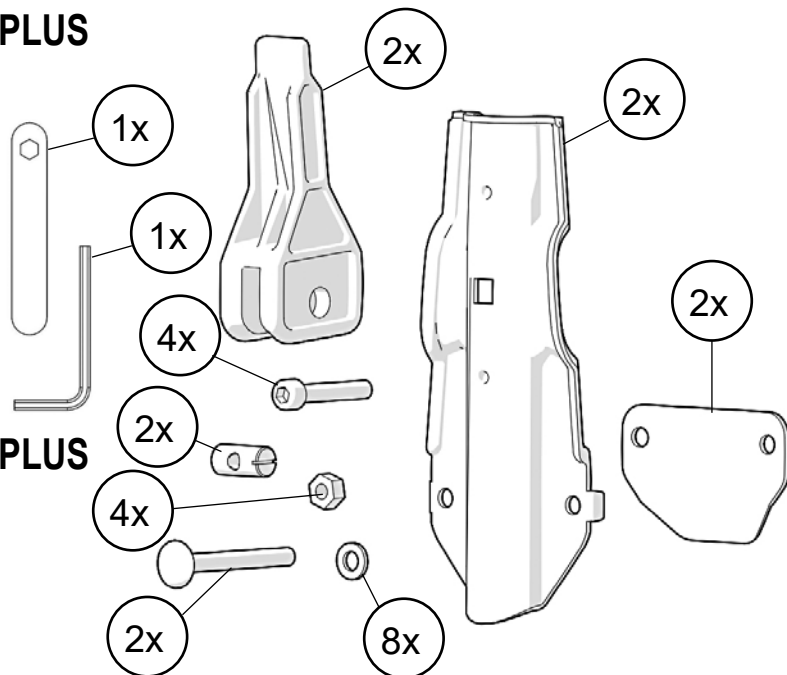
**TRIP 2 TOP PLUS**  
max. 45 kg



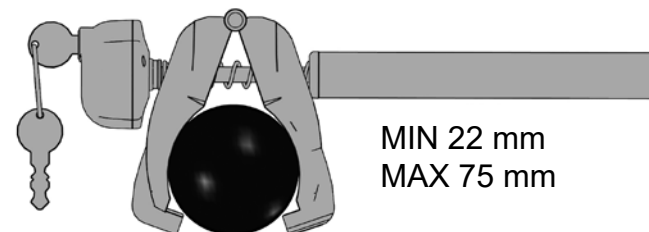
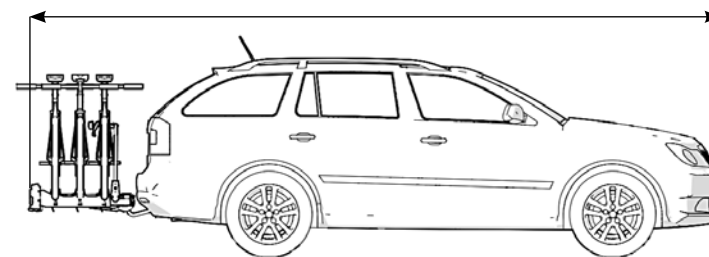
**TRIP 3 TOP PLUS**  
max. 60 kg



**TRIP 2 TOP PLUS**  
HV 1191



**TRIP 3 TOP PLUS**  
HV 1192



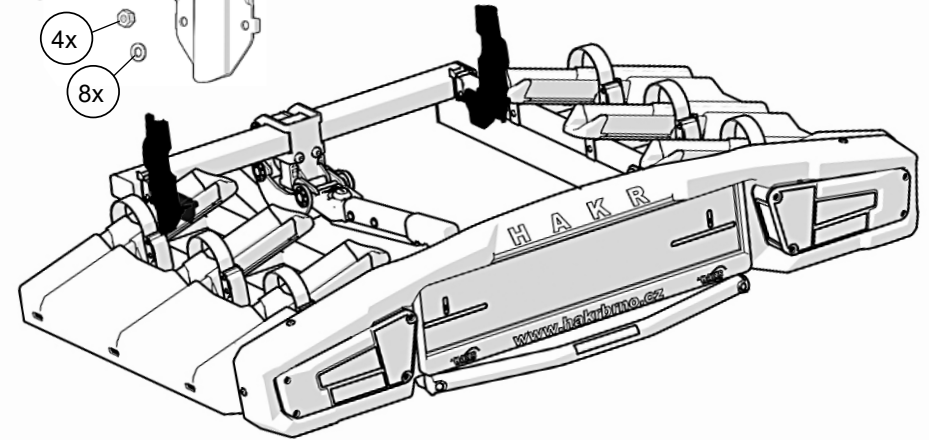
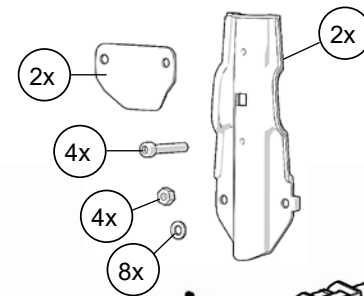
MIN 22 mm  
MAX 75 mm



1x max. 25 kg



	TRIP 2 TOP PLUS	TRIP 3 TOP PLUS	TRIP 2 TOP PLUS	TRIP 3 TOP PLUS
50 kg	13,9 kg	16,1 kg	max 36,1 kg	max 33,9 kg
60 kg	13,9 kg	16,1 kg	max 45 kg	max 43,9 kg
65 kg	13,9 kg	16,1 kg	max 45 kg	max 48,9 kg
>70 kg	13,9 kg	16,1 kg	max 45 kg	max 53,9 kg



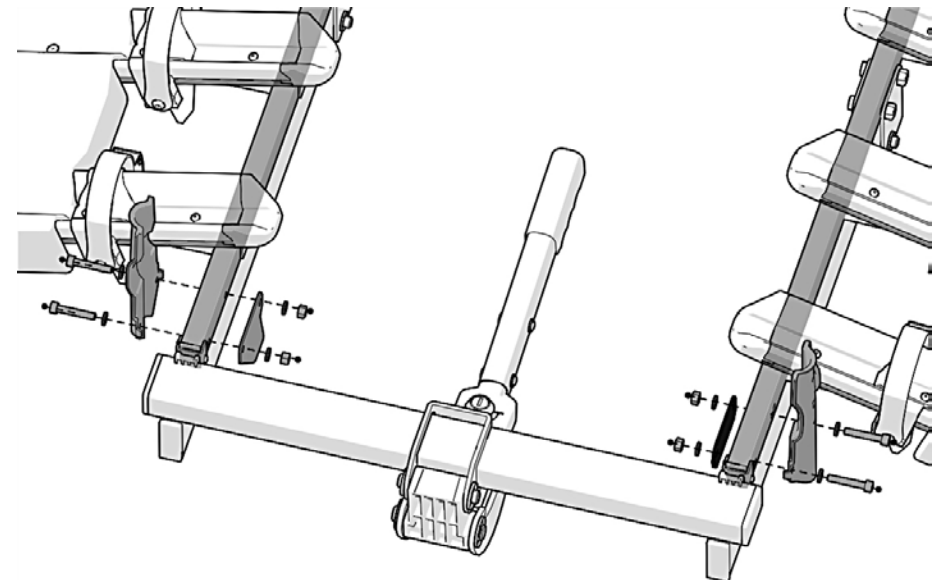
1a



1x max. 25 kg

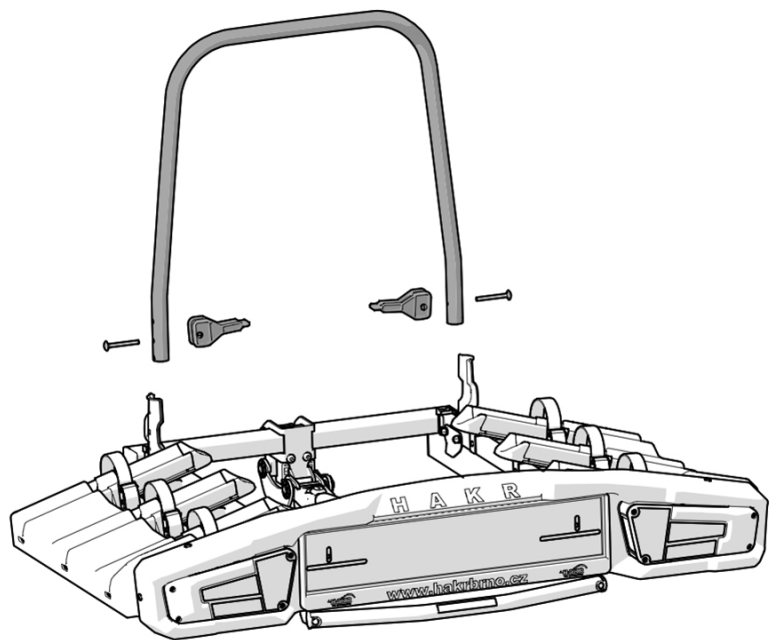


	TRIP 2 TOP PLUS + ADAPTER	TRIP 3 TOP PLUS + ADAPTER	TRIP 2 TOP PLUS + ADAPTER	TRIP 3 TOP PLUS + ADAPTER
50 kg	15,4 kg	17,6 kg	max 34,6 kg	max 32,4 kg
60 kg	15,4 kg	17,6 kg	max 44,6 kg	max 42,4 kg
65 kg	15,4 kg	17,6 kg	max 45 kg	max 47,4 kg
>70 kg	15,4 kg	17,6 kg	max 45 kg	max 52,4 kg

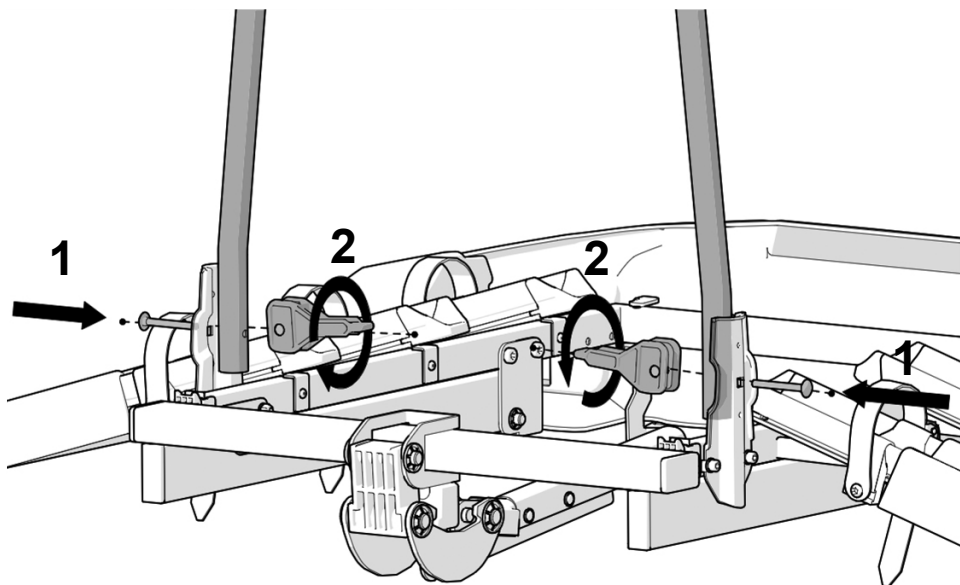


1b

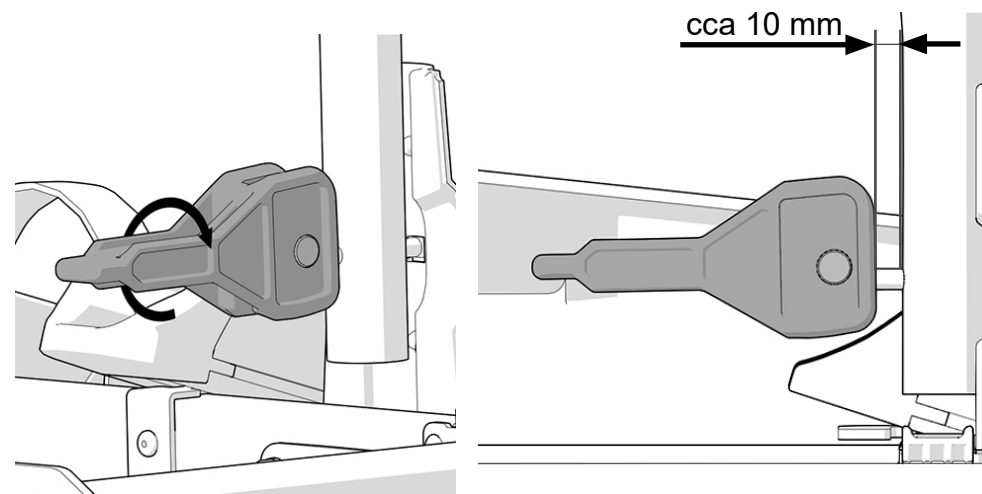
2a



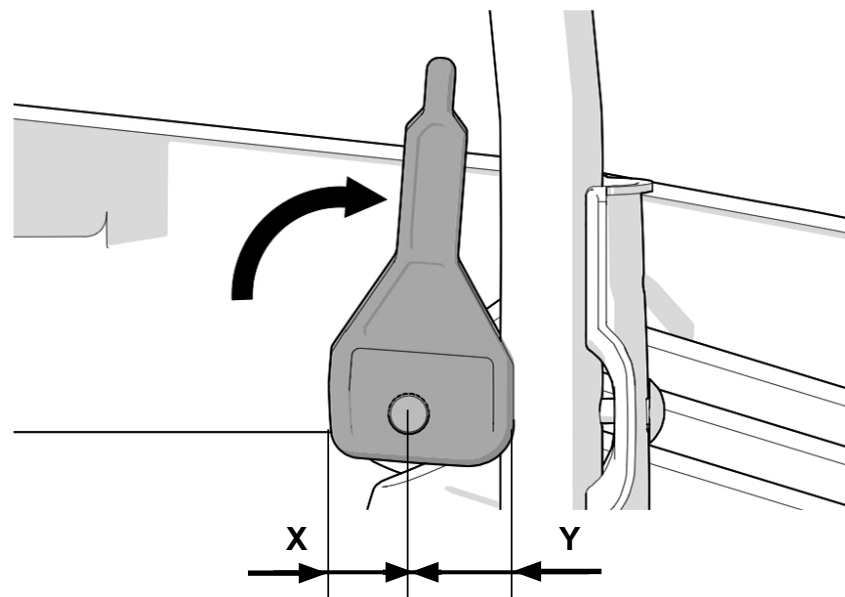
2b



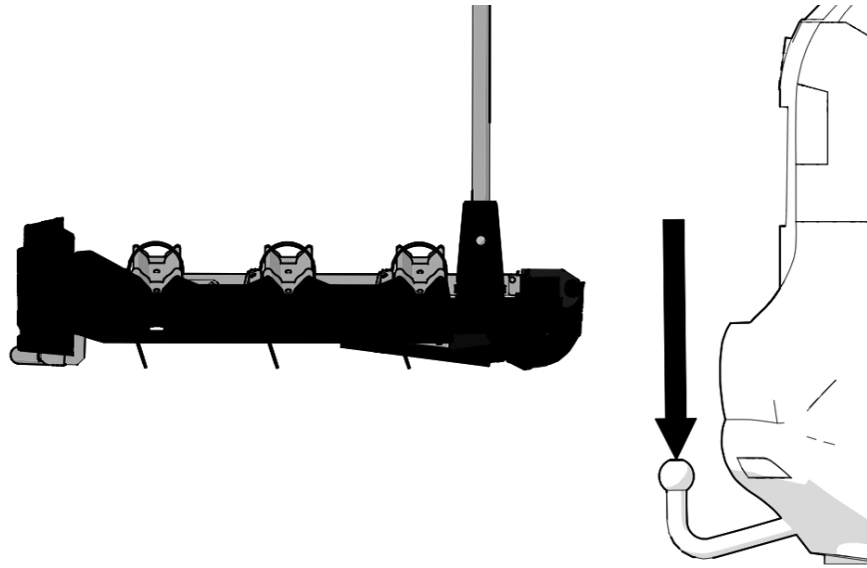
2c



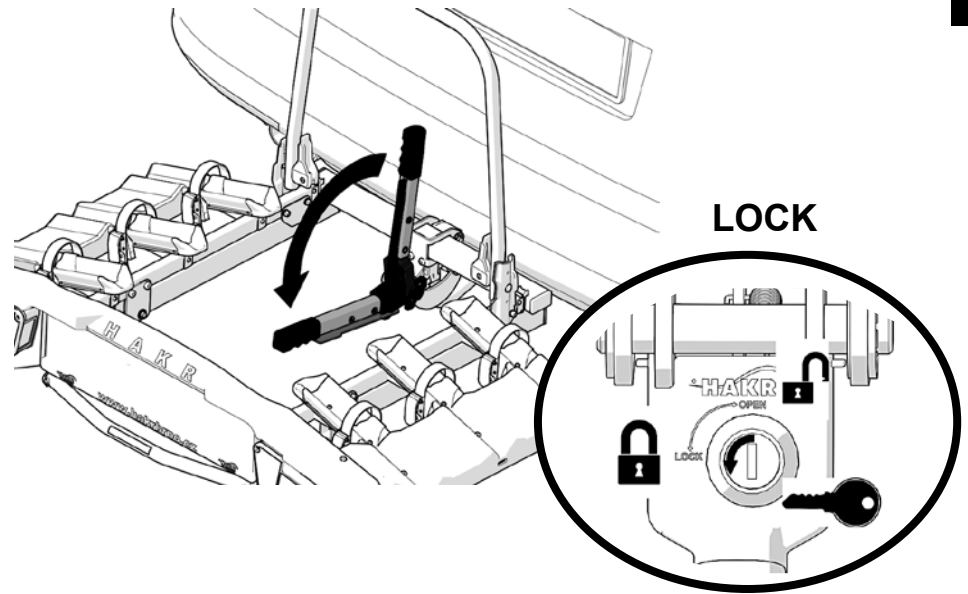
2d



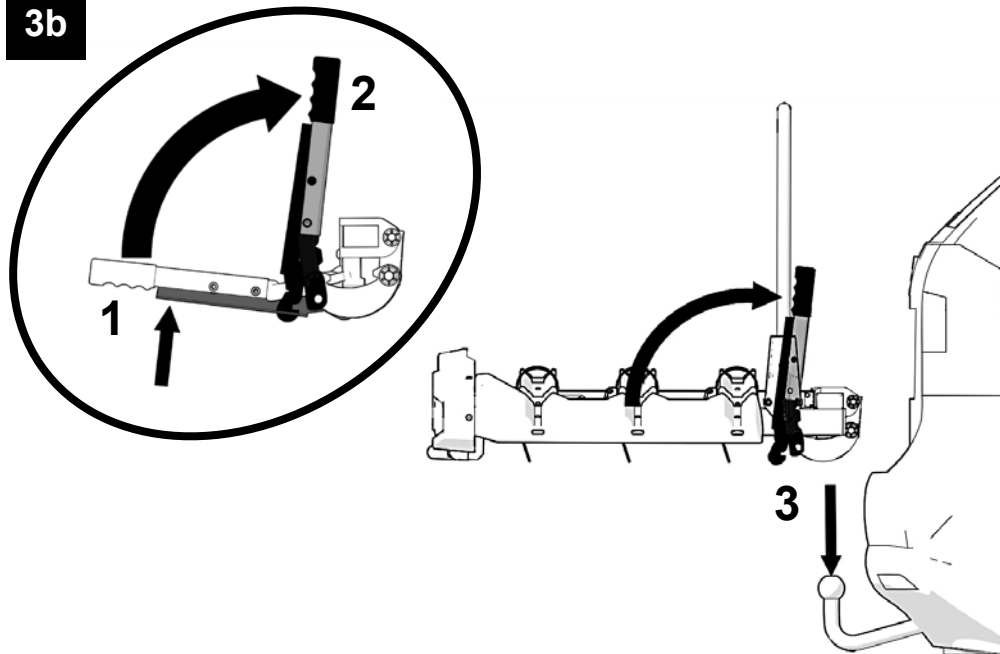
3a



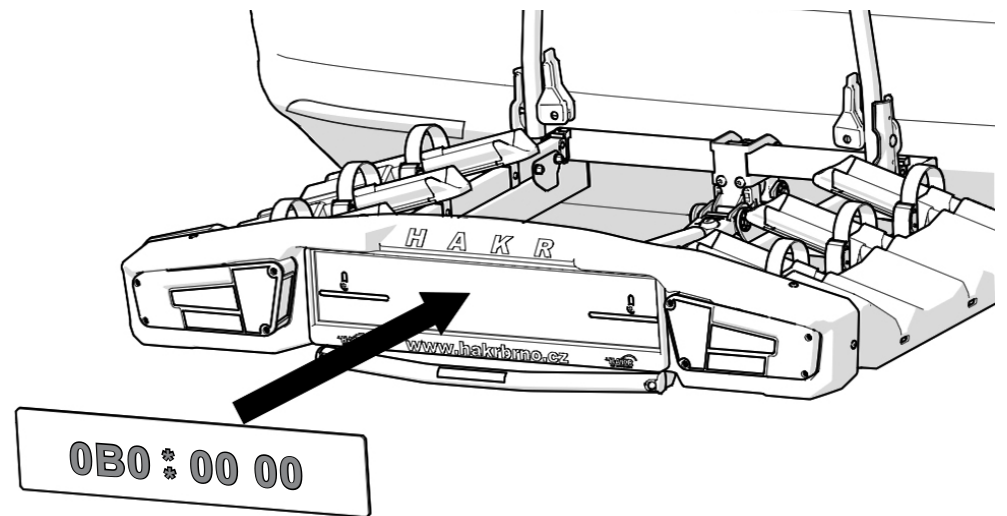
3c



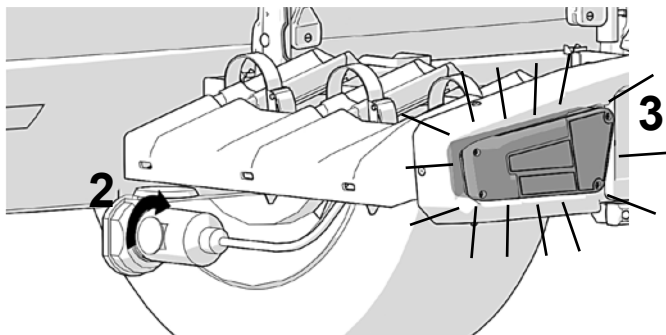
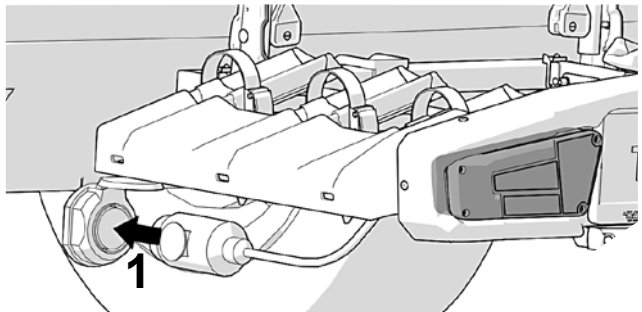
3b



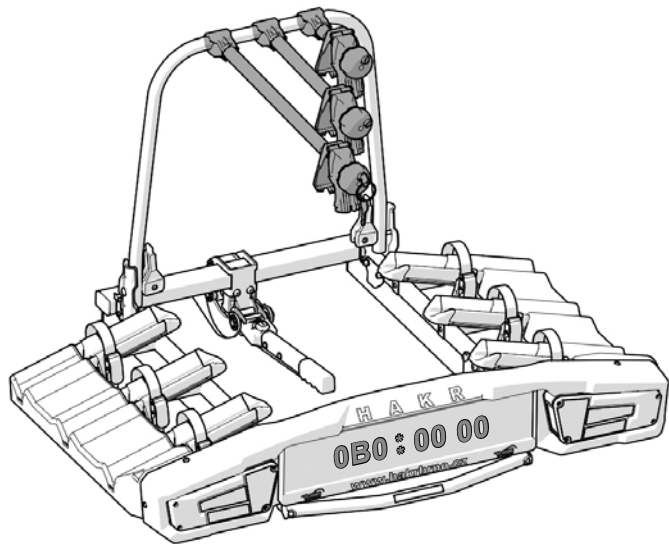
4



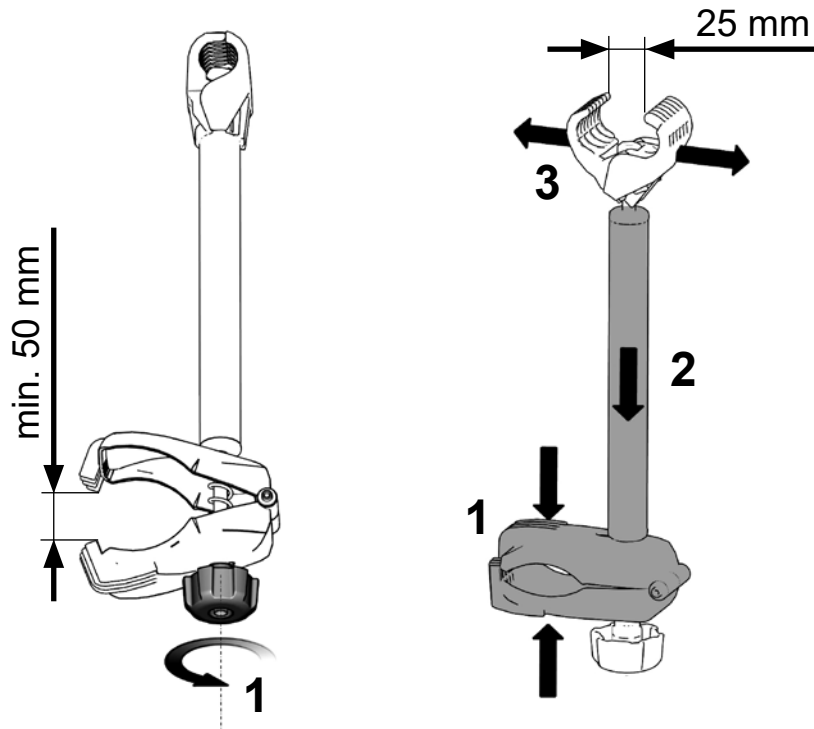
5



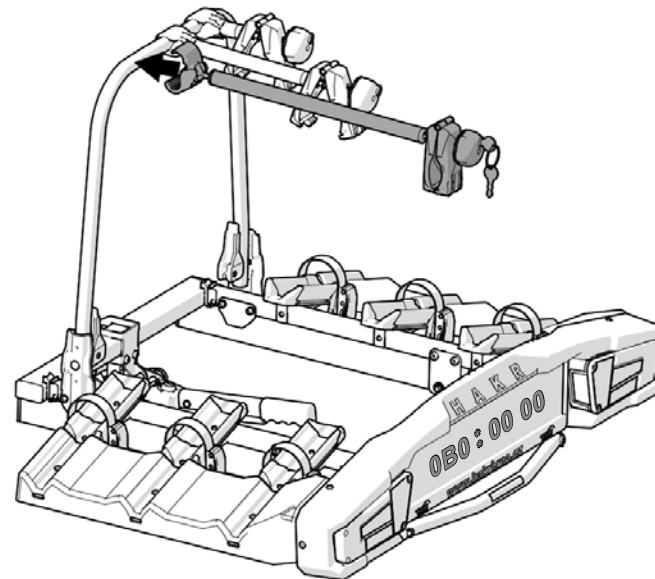
6a



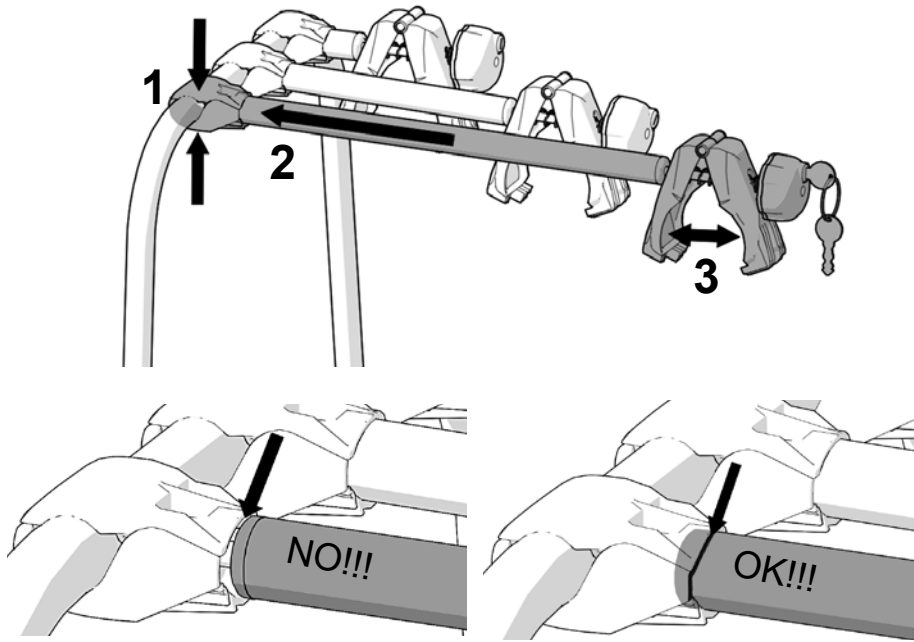
6b



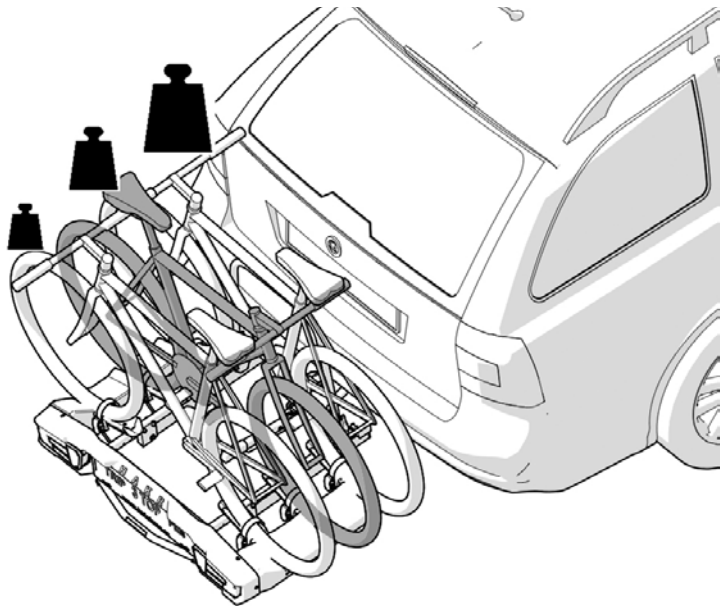
6c



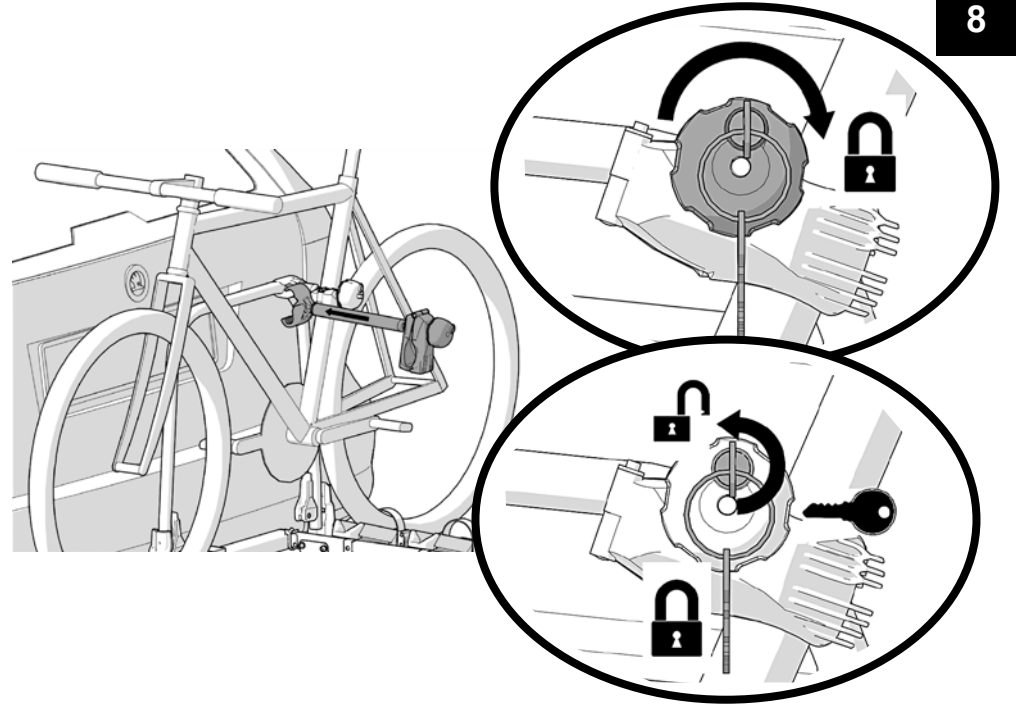
6d



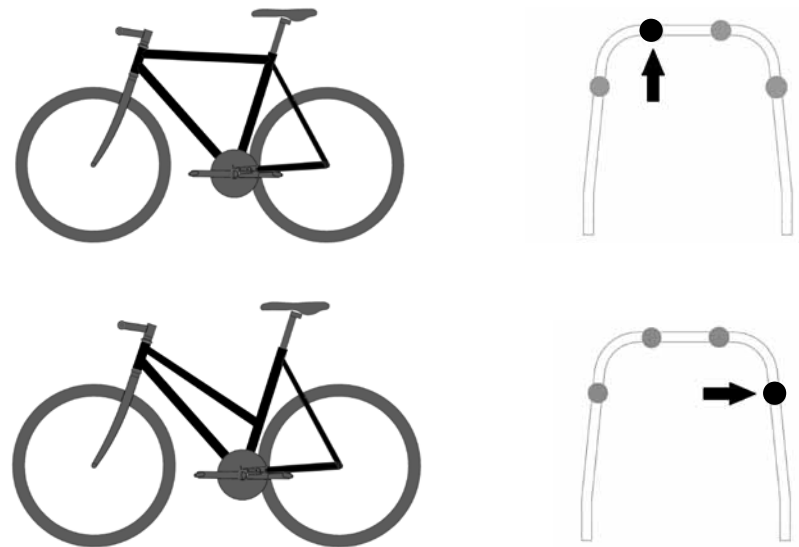
7



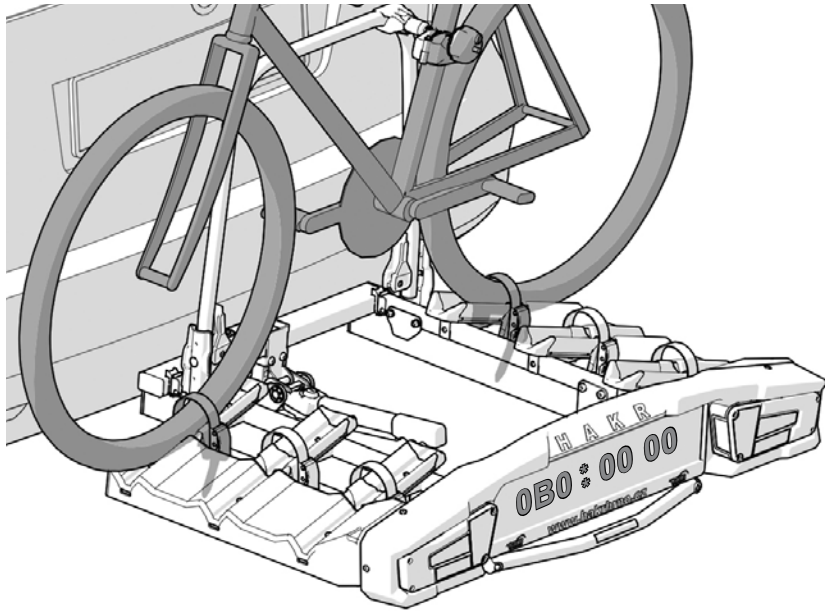
8



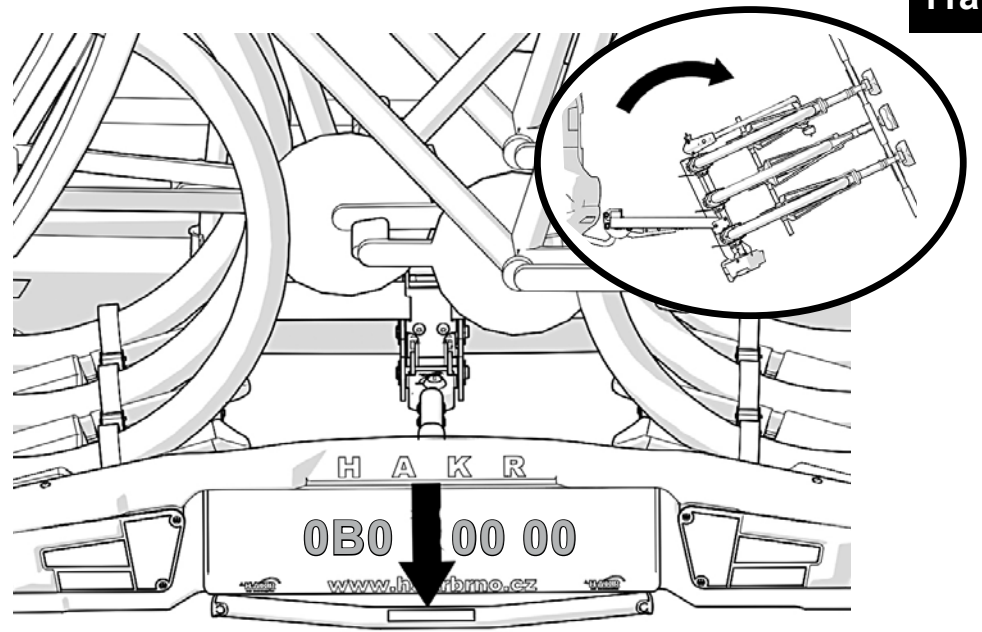
9



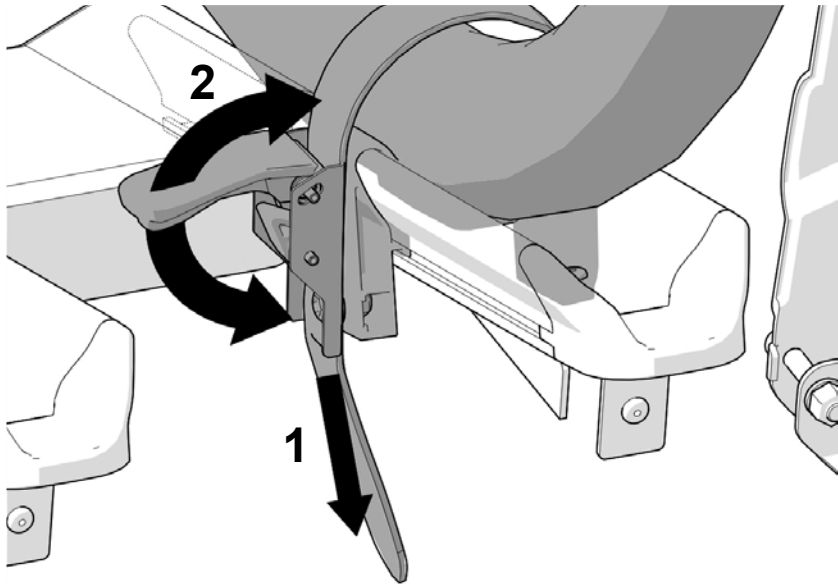
10a



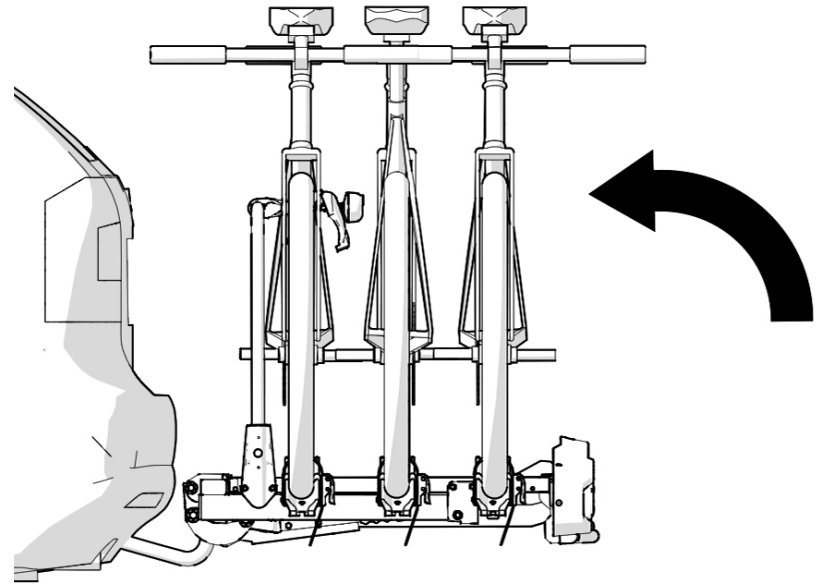
11a



10b

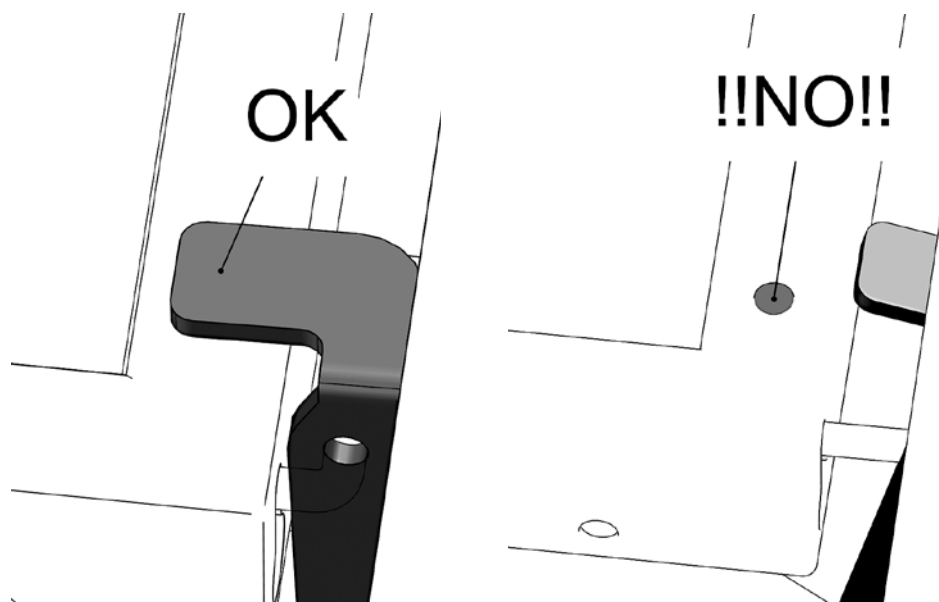


11b

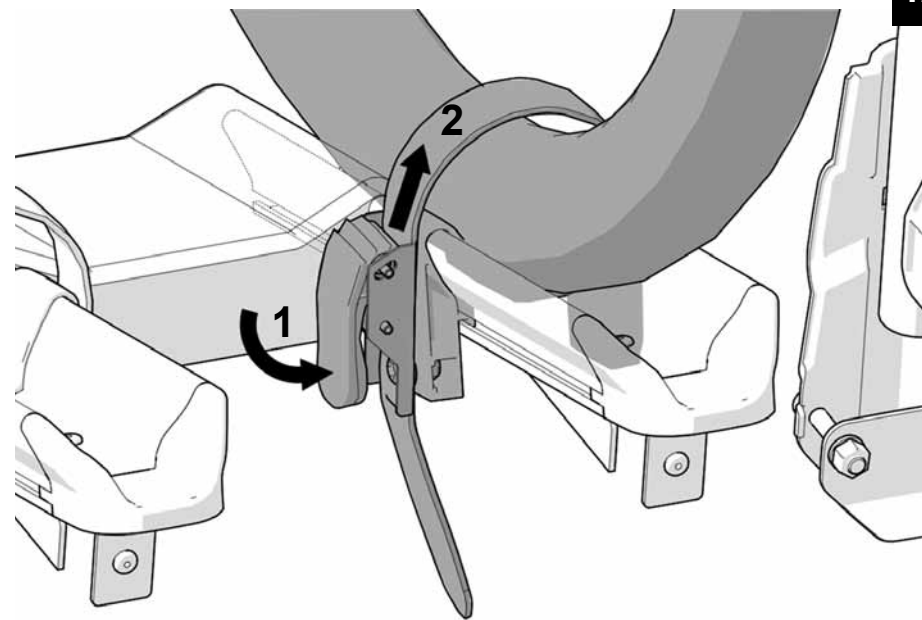




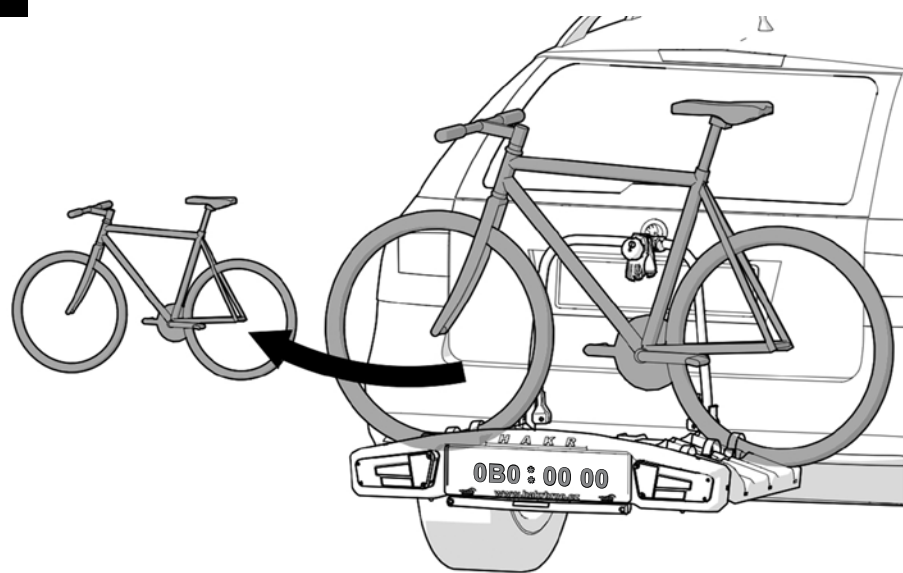
11c



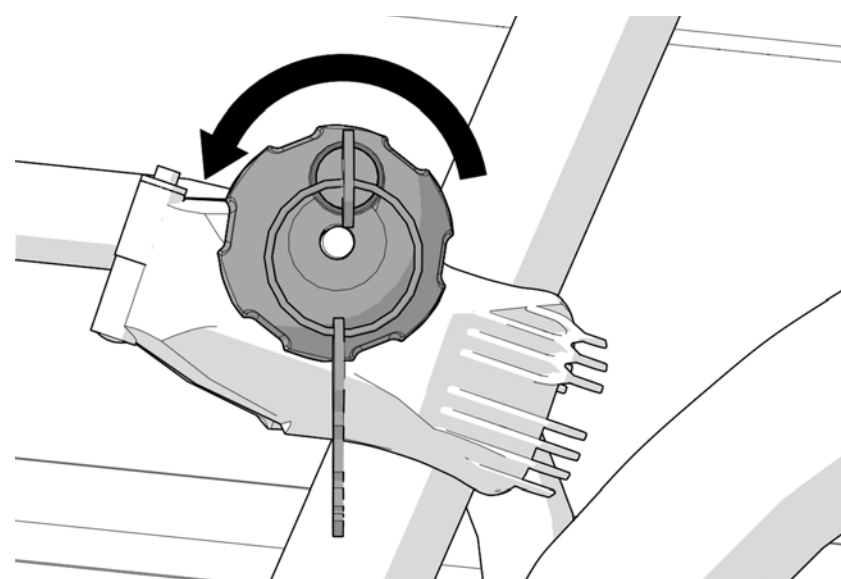
12b



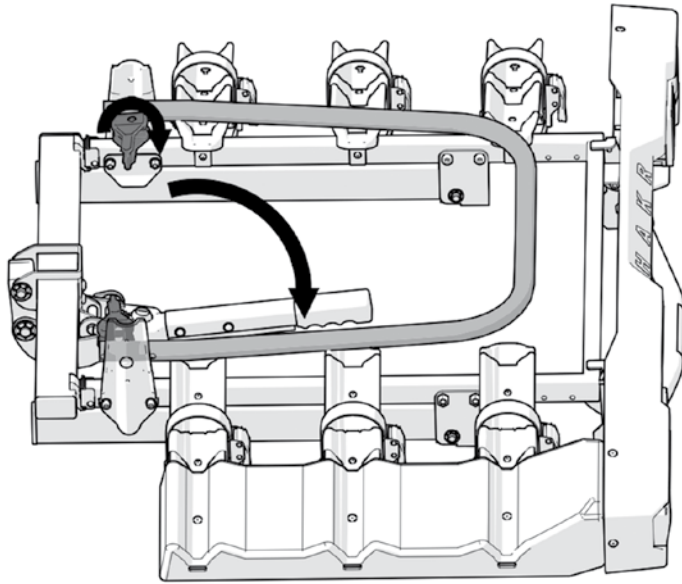
12a



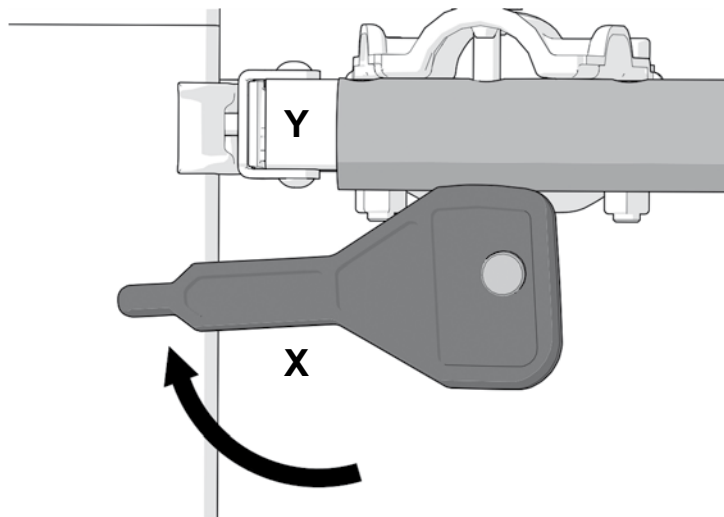
12c



13a



13b



14



**TIP!**  
Space HOOK  
HV 1163

15

**TIP!**  
TRIP Nájezd kola HV 1173

