

Střešní nosič pro vozy  
 FABIA, FABIA Combi, 0350  
 OCTAVIA, OCTAVIA Combi 0370  
 pro uchycení pod střešní lem



Štefánikova 413  
 664 53 Újezd u Brna  
 tel.: 544 224 329  
 www.hakrbrno.cz  
 e-mail: hakrbrno@hakrbrno.cz

Vážení zákazníci!

Děkujeme Vám, že jste se rozhodli pro náš výrobek.

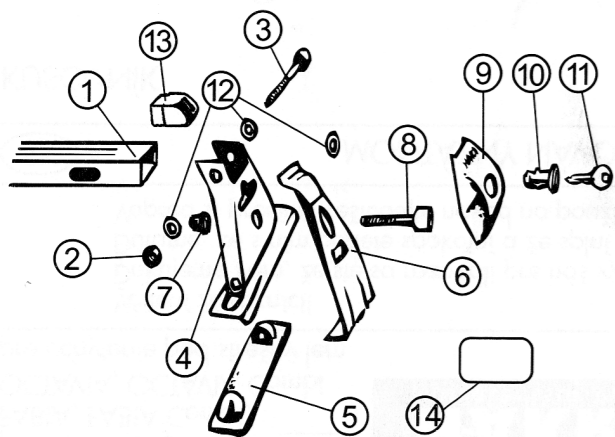
Doufáme, že s ním budete spokojeni, a že splní všechny Vaše představy.

Předem si prosím prostudujte návod k použití.

CZ

## MONTÁŽNÍ NÁVOD

### KUSOVNÍK



- |                            |     |
|----------------------------|-----|
| 1) profilový nosník        | 2x  |
| 2) matice M6 samojistící   | 4x  |
| 3) šroub M6                | 4x  |
| 4) kovová podpěra          | 4x  |
| 5) gumová podložka         | 4x  |
| 6) přitlačný plech         | 4x  |
| 7) nýtovací matice         | 4x  |
| 8) šroub M8 imbus          | 4x  |
| 9) kryt plastový           | 4x  |
| 10) zámek (u uzamykacího)  | 4x  |
| plastová zátka zámku       |     |
| (u neuzamykacího)          |     |
| 11) klíč (u uzamykacího)   | 2x  |
| 12) podložka               | 12x |
| 13) zátka nosníku          | 4x  |
| 14) destička pro odklopení |     |
| těsnící gumy dveří         | 1x  |

**1** Nasadte gumové podložky do snýtovaných kovových podpěr.

**2** Vsuňte přitlačný plech do kovové podpěry a našroubujte šroub M8 imbus s podložkou.

**3** Kovové podpěry spojte s nosníkem šroubem M6x45, podložkami a samojistící maticí.

**4** Nastavte rozteče posunutím v drážce dle typu Vašeho vozu podle obrázku. Dotáhněte šrouby M6x45 silou 6Nm. Nasadte plastové zátky na konce nosníků.

FABIA, FABIA combi

M6x45 - 6Nm.  
820mm - přední  
815mm - zadní

FABIA, FABIA combi

OCTAVIA, OCTAVIA combi

M6x45 - 6Nm.  
835mm - přední  
810mm - zadní

OCTAVIA, OCTAVIA combi

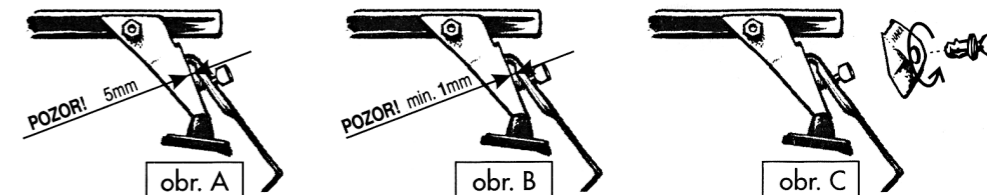
**5** Očistěte střechu vozu v místech, kde se bude nosič dotýkat vozidla. Položte nosič na střechu vozu dle obr. Dodržte doporučené rozteče.

700 340  
350

FABIA, FABIA combi:  
340mm od čelního skla  
OCTAVIA, OCTAVIA combi:  
520mm od čelního skla

nasazení zámku

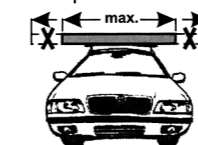
**6** Pomocí destičky odklopte těsnící gumu dveří. Přitlačný plech dotlačte až ke střeše vozu.



Postupně dotahujte jednotlivé přitlačné plechy. V první fázi nastavte mezeru 5mm (obr. A), poté postupně přitáhněte (obr. B). Nasadte zámek, nebo plastovou zátku zámku do plastového krytu. Nasadte kryt (9). Ve směru šipky uzamčete (obr. C).

### UPOZORNĚNÍ

- Maximální zatížení nosníku je 50 kg. Nepřekračujte povolenou nosnost střechy vozu.
- Vysoké předměty převážejte ve vodorovné poloze.
- Střešní nosič zatěžujte rovnoměrně.
- Šířka nákladu nesmí přesahovat obrys vozidla.
- Převážené předměty vždy řádně připevňte k nosníkům.
- Jízdu vždy přizpůsobte nákladu. Pozor při zrychlení, brzdění, průjezdu zatáčkami, při bočním větru. V zájmu bezpečnosti jízdy byste neměli využívat max. rychlost vozu.
- Šroubové spoje po krátké jízdě zkontrolujte a případně dotáhněte, poté v příslušných intervalech kontrolujte náklad a dotažení šroubových spojů.
- Po použití nosič demontujte a očistěte, šroubové spoje nakonzervujte.



**TECHNICKÁ PODPORA, NÁHRADNÍ DÍLY**  
 tel.: +420 777 347 000, +420 777 454 451, +420 777 800 304  
 e-mail: hakrbrno@hakrbrno.cz • www.hakrbrno.cz

Doporučujeme používat originální nástavby firmy HAKR:  
 NOSIČ JÍZDNÍCH KOL, NOSIČ LYŽÍ  
 Náhradní díly si vždy objednávejte u výrobce podle kusovníku.  
 V případě ztráty si náhradní klíč objednejte u výrobce nosníku.

váha nosiče 5 kg  
 max. nosnost 50 kg

Zde si poznačte číslo  
 klíče vašeho nosníku

--	--

