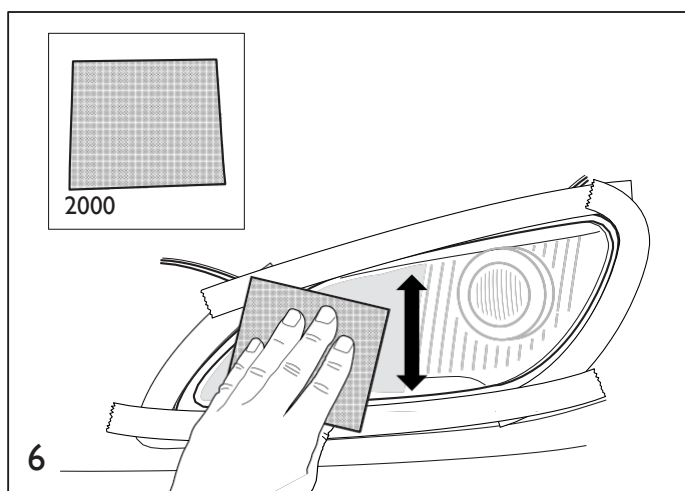
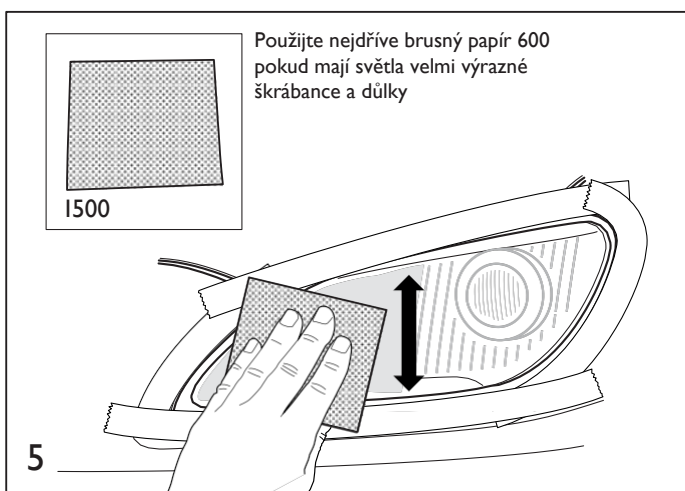
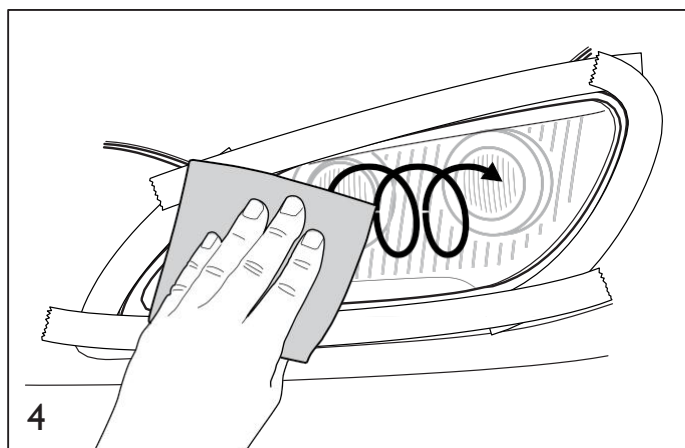
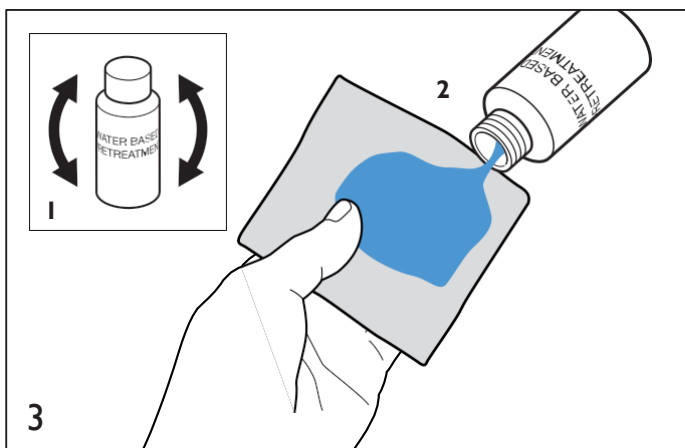
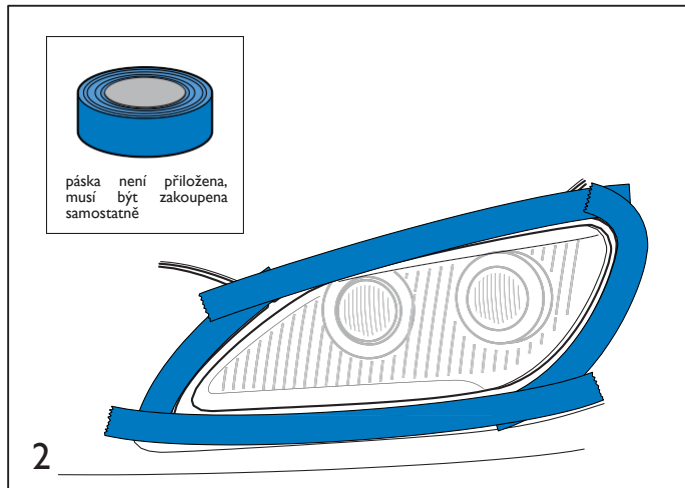
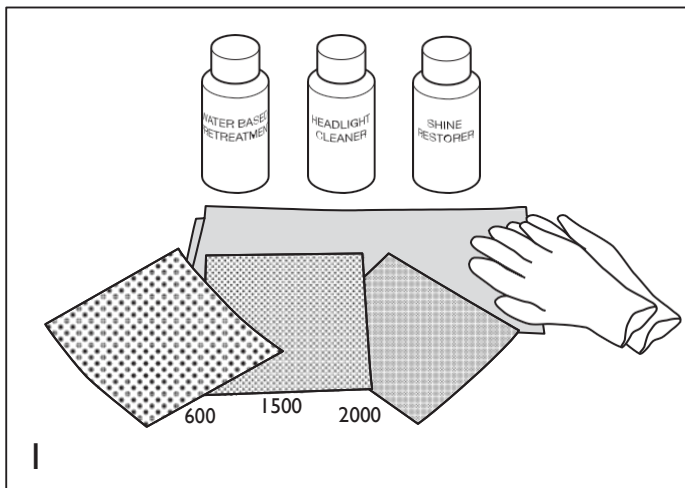
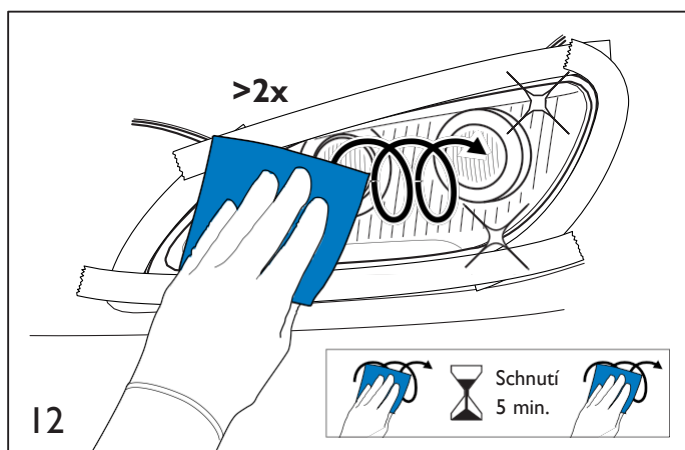
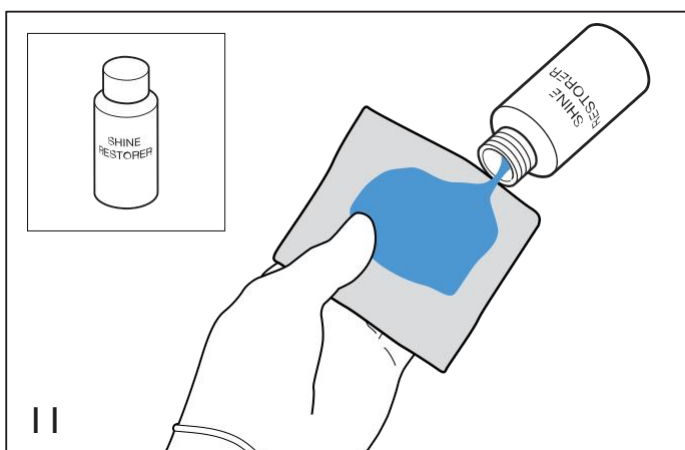
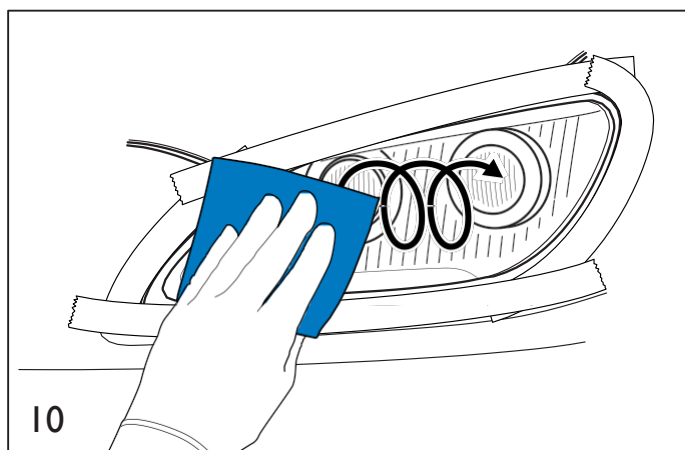
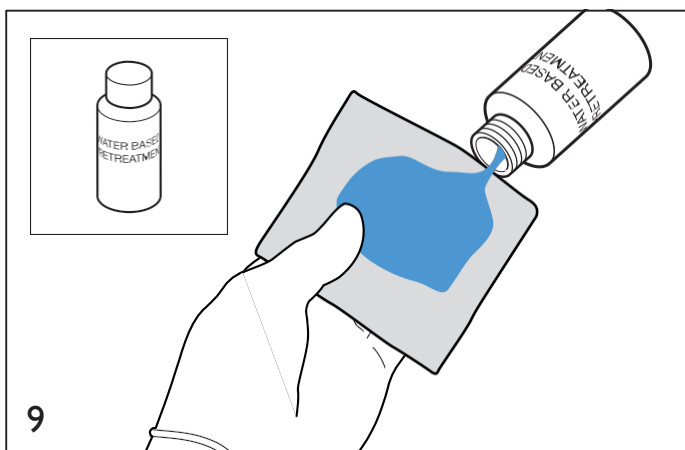
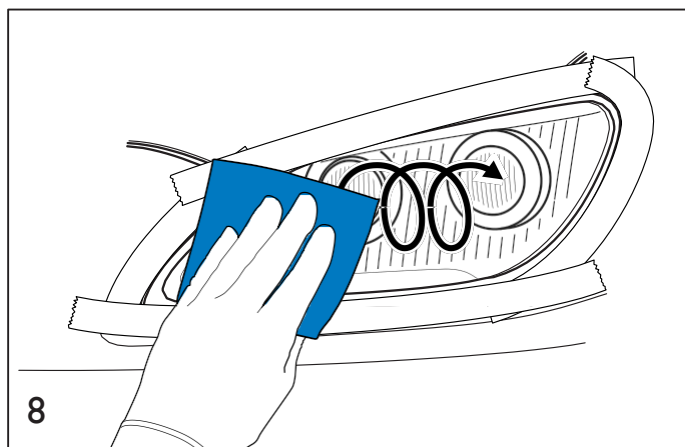
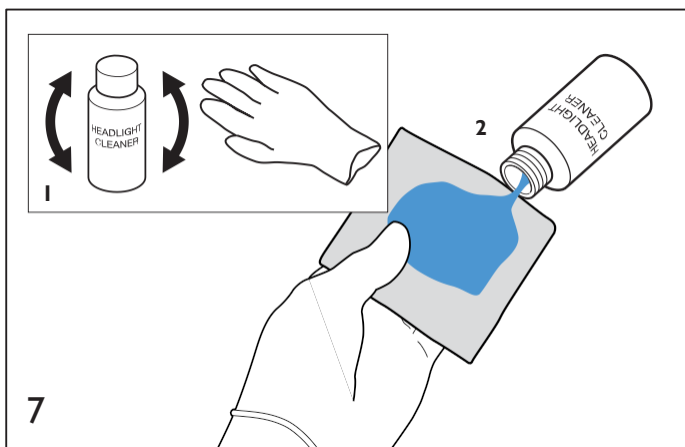


Philips kit na renovaci světlometů

Uživatelský manuál





Lahvičky "Philips Headlight Water Based Pretreatment" a "Philips Headlight Cleaner/Polish":

Inhalace: Nevdechujte. Pokud se objeví příznaky, přesuňte osobu na čerstvý vzduch. Vyhledejte pomoc lékaře, pokud symptomy přetrvávají. Není známo, že by byl produkt zdravý škodlivý.

Požítí: Nepolykejte. V případě náhodného požití okamžitě vypijte dvě sklenice vody a vyvolejte zvracení. Vyhledejte lékařskou pomoc.

Kůže: Kontakt může vyvolat lehké podráždění kůže. Opláchněte pokožku větším množstvím vody. Vyhledejte lékařskou pomoc pokud potíže nepominou.

Oči: Kontakt může vyvolat podráždění očí. Opláchněte jemně oči větším množstvím vody. Vyhledejte lékařskou pomoc pokud potíže nepominou.

Lahvička "Philips Headlight Shine Restorer/Preserver":

Inhalace: Nevdechujte. Pokud se objeví příznaky, přesuňte osobu na čerstvý vzduch. Vyhledejte pomoc lékaře, pokud symptomy přetrvávají.

Požítí: Nepolykejte. V případě náhodného požití vyhledejte lékařskou pomoc. Produkt by neměl být toxický.

Kůže: Použijte rukavice k ochraně rukou. V případě kontaktu omyjte mýdlem a vodou. Vyhledejte pomoc lékaře, pokud symptomy přetrvávají.

Oči: Kontakt může vyvolat podráždění očí. Opláchněte jemně oči větším množstvím vody po dobu 15 minut. Vyhledejte lékařskou pomoc.



©2013 Koninklijke Philips Electronics N.V.
All rights reserved.
Philips France
33 rue de Verdun, 92250 Suresnes
Philips Lighting Poland S.A., Pila,
Kossaka 150, O/Pabianice,
ul Partyzancka 66/72
95-200 Pabianice Poland

Tento produkt byl vytvořen a vyroben z vysoce kvalitních materiálů a komponentů, které mohou být recyklovány. Pokud je na produktu symbol přeškrtnuté popelnice, řídí se dle direktivy EU 2002/96/EC. Prosím informujte se o lokálním sběru elektroodpadu. Prosím řiďte se pravidly a nevyhazujte do běžného domovního odpadu. Správné nakládání se starým výrobkem pomůže zabránit negativnímu působení na přírodu a lidské zdraví.

Philips kit na renovaci světlometů

Varování



CZ Varování

Water based pretreatment, 30 cl

Contains: Hydroxid draselný

Způsobuje podráždění kůže. Způsobuje závažné podráždění očí. Držte mimo dosah dětí. Umyjte si důkladně pokožku/ruce po manipulaci. Používejte ochranné rukavice/ochranu očí/ochranu obličeje. PŘI KONTAKTU S KÚŽÍ: Omyjte řádně vodou a mýdlem. PŘI KONTAKTU S OČIMA: Vypláchněte oči opatrně vodou po několik minut. Vyměňte kontaktní čočky pokud používáte a pokračujte s výplachem. Odborné ošetření. Pokud trvá podráždění pokožky: Vyhledejte lékařskou pomoc. Pokud trvá podráždění očí: Vyhledejte lékařskou pomoc. Kontaminované oděvy sundejte a vyperte.

Premium cleaner polish, 30 cl

Contains: Destiláty (ropa), hydrogenované lehké

Může být fatální při požití a vdechnutí. Způsobuje podráždění pokožky. Škodlivé pro vodní organismy s dlouhotrvajícím efektem. Držte mimo dosah dětí. Umyjte si důkladně pokožku/ruce po manipulaci. Nevylévejte do země. Používejte ochranné rukavice. PŘI POŽITÍ: Okamžitě volejte Toxikologické informační středisko nebo lékaře. PŘI KONTAKTU S KÚŽÍ: Omyjte řádně vodou a mýdlem. Odborné ošetření. NEVYVOLÁVEJTE zvracení. Pokud trvá podráždění pokožky: Vyhledejte lékařskou pomoc. Kontaminované oděvy sundejte a vyperte. Uchovávejte zavřené. Nebezpečný odpad.

Shine restorer, 30 cl

Držte mimo dosah dětí



©2013 Koninklijke Philips Electronics N.V.
All rights reserved.
Philips France
33 rue de Verdun, 92250 Suresnes
Philips Lighting Poland S.A., Pila,
Kossaka 150, O/Pabianice,
ul Partyzancka 66/72
95-200 Pabianice Poland

Tento produkt byl vytvořen a vyroben z vysoce kvalitních materiálů a komponentů, které mohou být recyklovány. Pokud je na produktu symbol přeškrnuté popelnice, řídí se dle direktivy EU 2002/96/EC. Prosím informujte se o lokálním sběru elektroodpadu.

Prosím řiďte se pravidly a nevyhazujte do běžného domovního odpadu. Správné nakládání se starým výrobkem pomůže zabránit negativnímu působení na přírodu a lidské zdraví.